

みはしサンメントアール【特注品】見積依頼書

ご利用方法とご記入方法

1 この書式はサンメントアール【特注品】専用です。 ・右ページの見積依頼書をコピーの上でご記入ください。

2 特注品をご検討の前にサンメントアールの既製品をご確認ください。

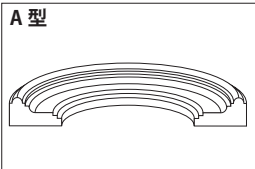
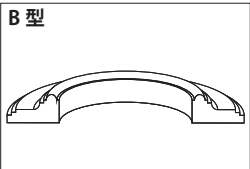
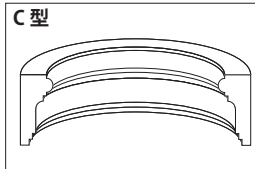
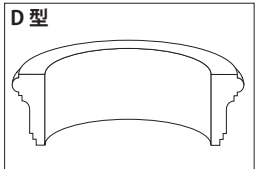
- (1) サンメントのアール製品は既製品として形状とサイズを豊富に揃えています。
- (2) 当カタログのP101～P120に掲載のサンメントアール【既製品】をご確認ください。
- (3) ご希望の仕様品既製品に揃っていない場合は特注品としてご注文を承ります。

3 見積依頼書の記入手順

- (1) お申し込み店様のご連絡先を記入
- (2) 見積依頼書の発行月日を記入
- (3) 物件情報および納入先を記入
- (4) お見積りを依頼される製品の仕様を記入
- (5) 必要事項を記入されたら①お取引の建材販売店様または②弊社宛てに、FAXを送信ください。
- (6) 見積依頼書が弊社に到着後、①担当部門名 ②担当者名 ③単価 ④合計金額 ⑤製作日数を記入して、FAXで回答いたします。

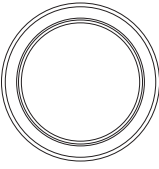
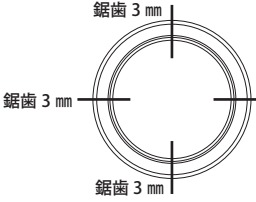
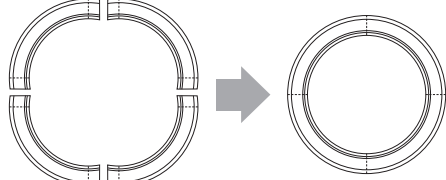
4 製品の仕様を指定してください。

●お願い:サンメントアールの形状・各部寸法は仕様の相互確認による誤受発注防止と納期短縮のため、別途「形状・寸法図」の同送をお願いします。

NO	項目	内容
①	品番	・面形の基になるサンメント直材品番
②	材質	・AY:アユース材 ・WCO:ホワイトチェリーオーク材 ・その他
③	アールの型式	・サンメントアールの型式 (4種類から選択)    
④	アールの外寸	・製品の外形寸法 (直径・mm)
⑤	数量	・必要数量をご記入ください。

5 サンメントアールの製品仕様に関するご注意

- (1) 納品する製品の形態 ・アール製品はφ数 (直径のサイズ) によって、運送上の条件 (荷姿の大きさ制約) や製造方法などにより、①一体形での製作・納品するタイプと、②一体製作・分割納品、③分割製作・分割納品するタイプがあります。

① 一体形で丸のまま納品	② 一体製作・分割納品	③ 分割製作・分割納品
	[1/4分割の例]  ・1/4分割の場合 1カ所3mm減少 円周で12mm減少 ・1/5分割の場合 1カ所3mm減少 円周で15mm減少	 必要寸法+伸び付製作出荷 → 合せ切りで施工

・分割品は鋸歯分のサイズが減少します。正確なサイズが必要な場合には、「鋸歯分の減少不可」とご指示ください。

6 見積内容をご承認後、ご注文ください。《ご注意とお願い事項》

(1) ご注文の方法

ケース・1	通常お取引の建材店様・内装材販売店様にご注文の場合
・弊社の見積書は標準小売価格 (税抜) ・実費 (税抜) で提示しています。 ・ご注文は通常お取引の販売店様にお申込みください。 ・お申し込み店様の購入金額につきましては、お取引店様とご相談ください。	

※特注品は、ご注文後の変更・キャンセルはお受けできませんので、予めご了承ください。
 ※お届け先の変更などは、出荷当日の午前12時が締切となります。

ケース・2	弊社に直接ご注文いただく場合
・お客様の購入金額は見積書に提示した金額 (標準小売価格・税抜) でお引受けします。 ・製品はご入金確認後の製作、出荷となります。 ・見積書の内容と金額をご承認いただきましたら、注文書を弊社にFAX送信ください。お支払い方法につきましては、右記をご確認ください。	

※弊社の製品はルート販売品です。
 代理店様・販売店様のご紹介はできかねますが現在お取引のある店名をご連絡いただければ、弊社との取引口座の有無をご案内いたします。

■お支払方法
 (弊社に直接ご注文いただく場合はご注文時にご入金ください)

銀行振込	・振込手数料はお客様のご負担となります。
振込口座	・三菱UFJ銀行 (0005) 下赤塚支店 (188)
普通預金	・1010607 口座名義: ミハシ (力)

- (2) 弊社のご回答
- ・ご注文を頂きましたら、弊社の専用「ご注文請書」をFAXにてご回答します。

★FAX送信前にご記入内容をご確認ください。

みはしサンメントアール【特注品】 見積依頼書

※ペンを使用し楷書体でのご記入をお願いします。鉛筆等の場合かすれて読み取れない場合がございます。

■お申込店様のご連絡先

本紙をコピーしてご記入ください。

貴社名		見積依頼発行日	西暦	年	月	日
部署名		業種				
ご担当者名		御社電話番号				
		問合せ連絡先 (携帯可)				
ご住所	〒	FAX				
		E-mail				

■物件情報および納入先（予定）

物件名	
物件名のご住所	〒
納入先（予定）	<input type="checkbox"/> 内に✓印を記入ください <input type="checkbox"/> お申込店同様 <input type="checkbox"/> 販売店様 <input type="checkbox"/> 建築現場 <input type="checkbox"/> 施工店様 <input type="checkbox"/> その他（ ）
納入先のご住所	〒

■お見積依頼・ご注文の製品明細

NO	①サンメントの品番	②材質	③アールの型式	④アール直径(外寸)	⑤数量(本)
1			型	φ	
2			型	φ	
3			型	φ	
4			型	φ	
5			型	φ	

■お申込店様の連絡欄

■お問合せ先

みはし株式会社【特注課】 〒351-0101 埼玉県和光市白子 3-26-43

TEL:048-464-0385 FAX:0120-480-384

みはし【特注品】寸法・形状図シート

本紙をコピーしてご記入ください。

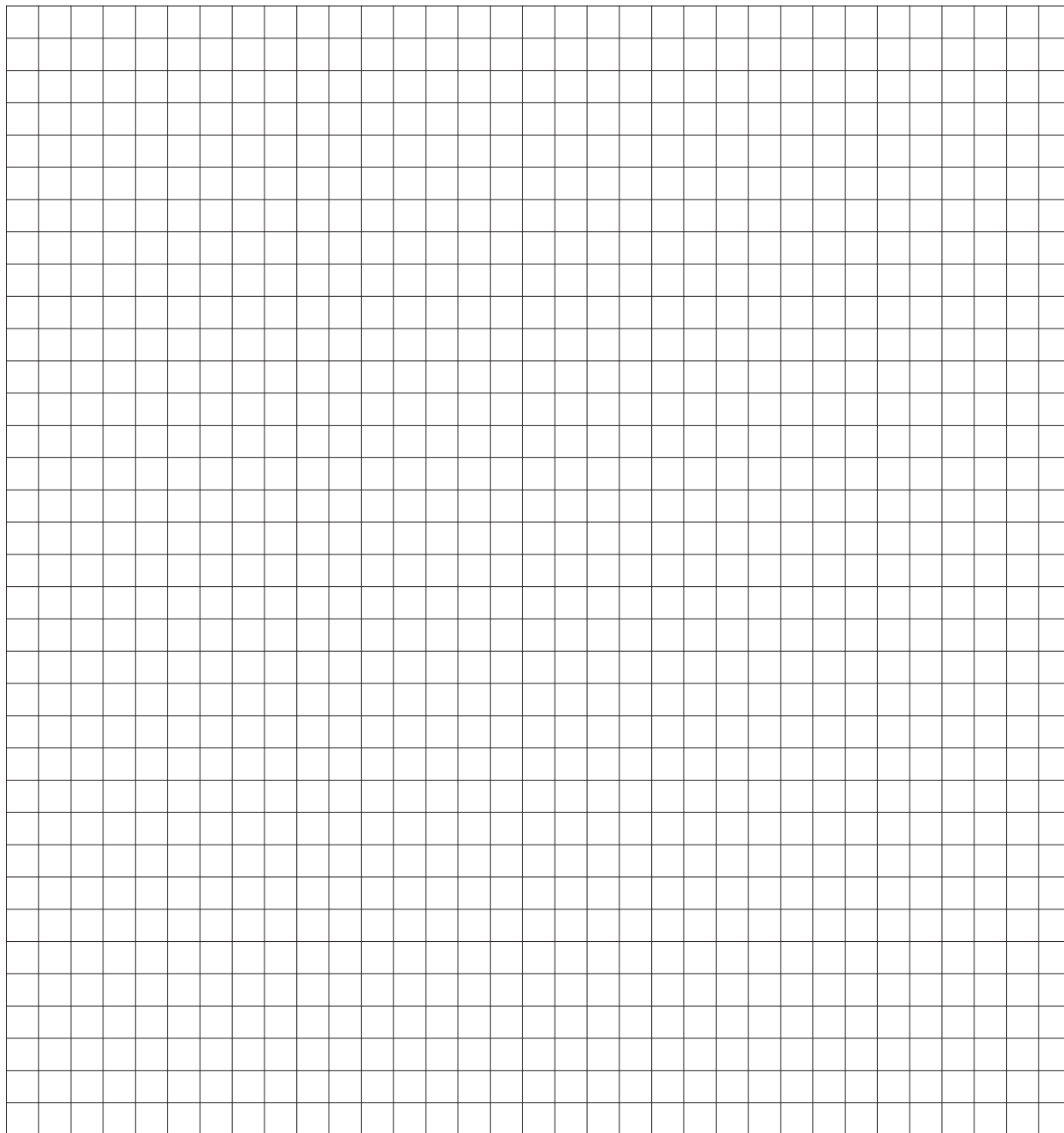
※ペンを使用し楷書体でのご記入をお願いします。鉛筆等の場合かすれて読み取れない場合がございます。

製品名：

- 特注品の形状・寸法作図用のシートです。
- 特注品の見積依頼書と同送ください。

■形状・寸法図

5 mm



■メモ

.....

.....

.....

.....

.....